

Technisches Datenblatt



Produktmerkmale

Herd elektrisch 4x Kochfeld mit Unterbau 400 V

Modell	SAP -Code	00009404
SPF 80 E	Eine Gruppe von Artikeln - Web	Herde



- Gerätetyp: Elektrisches Gerät
- Energieverbrauch der Zone 1 [KW]: 2,5
- Energieverbrauch der Zone 2 [KW]: 2,5
- Energieverbrauch der Zone 3 [KW]: 2,5
- Energieverbrauch der Zone 4 [KW]: 2,5
- Schutz der Kontrollen: IPX4

SAP -Code	00009404	Wird geladen	400 V / 3N - 50 Hz
Netzbreite [MM]	800	Anzahl der Zonen	4
Nettentiefe [MM]	700	Energieverbrauch der Zone 1 [KW]	2,5
Nettohöhe [MM]	866	Energieverbrauch der Zone 2 [KW]	2,5
Nettogewicht / kg]	83.00	Energieverbrauch der Zone 3 [KW]	2,5
Power Electric [KW]	12.000	Energieverbrauch der Zone 4 [KW]	2,5

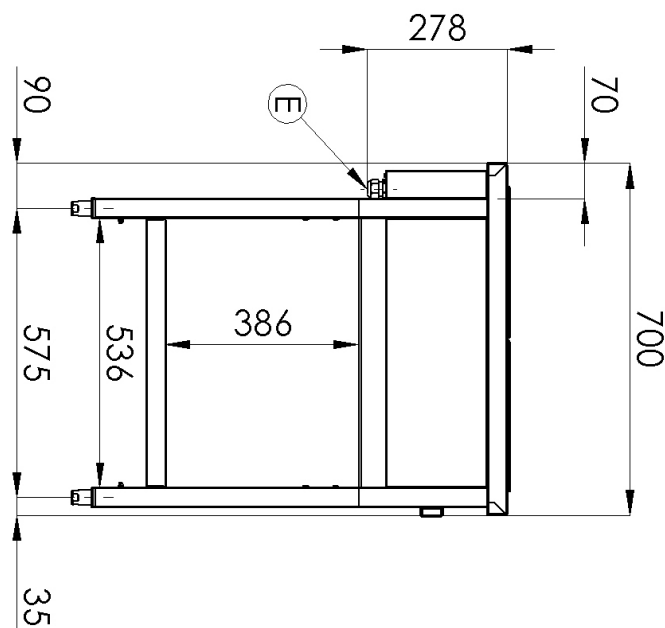
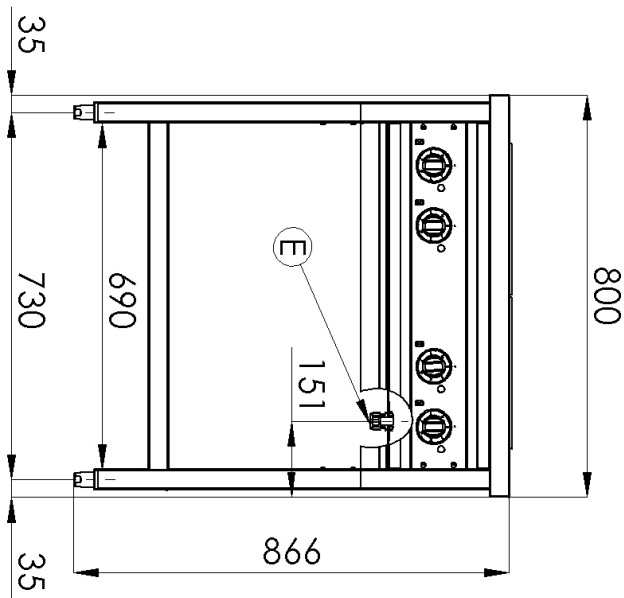
Technisches Datenblatt



Technische Zeichnung

Herd elektrisch 4x Kochfeld mit Unterbau 400 V

Modell	SAP -Code	00009404
SPF 80 E	Eine Gruppe von Artikeln - Web	Herde



Technisches Datenblatt



technische Parameter

Herd elektrisch 4x Kochfeld mit Unterbau 400 V

Modell	SAP -Code	00009404
SPF 80 E	Eine Gruppe von Artikeln - Web	Herde

1. SAP -Code:

00009404

2. Netzbreite [MM]:

800

3. Nettentiefe [MM]:

700

4. Nettohöhe [MM]:

866

5. Nettogewicht / kg]:

83.00

6. Bruttobreite [MM]:

840

7. Grobtiefe [MM]:

800

8. Bruttohöhe [MM]:

1065

9. Bruttogewicht [kg]:

94.00

10. Gerätetyp:

Elektrisches Gerät

11. Konstruktionstyp des Geräts:

mit Unterbau

12. Power Electric [KW]:

12.000

13. Wird geladen:

400 V / 3N - 50 Hz

14. Schutz der Kontrollen:

IPX4

15. Indikatoren:

Betriebsanzeige

16. Arbeitsplatzmaterial:

AISI 304

17. Dicke der Arbeitsplatte [MM]:

1.00

18. Anzahl der Zonen:

4

19. Energieverbrauch der Zone 1 [KW]:

2,5

20. Energieverbrauch der Zone 2 [KW]:

2,5

21. Energieverbrauch der Zone 3 [KW]:

2,5

22. Energieverbrauch der Zone 4 [KW]:

2,5

23. Maximale Gerätetemperatur [° C]:

400

24. Mindestvorrichtungstemperatur [° C]:

50

25. Anzahl der Stromkontrollstadien:

6

26. Verstellbare Füße:

Ja

27. Anzahl der Brenner/heißen Teller:

4

28. Art der elektrischen Kochzonen:

quadratisch

Technisches Datenblatt



technische Parameter

Herd elektrisch 4x Kochfeld mit Unterbau 400 V

Modell	SAP -Code	00009404
SPF 80 E	Eine Gruppe von Artikeln - Web	Herde

29. Querschnitt der Leiter CU [mm²]:

4